

見積参考資料

工事名 R2企工 吉野川北岸工業用水道 鳴門配水本管接続口設置工事

◇経費情報◇

工種区分	開削工事および小口径推進工事
単価地区	徳島東部1
施工地域・工事場所	一般交通影響有り(2)
前金支出割合	補正を行わない
契約保証	金銭的保証
現場環境改善費	計上しない

注意

「見積参考資料」は入札参加者の迅速で適正な工事費の見積りのための一資料であり、請負契約を拘束するものではない。

この工事の諸経費算定においては、『(全国簡易水道協議会) 令和元年・水道事業実務必携』の算定基準を採用している。

設計内訳書 (本01)

工事名	R 2 企工 吉野川北岸工業用水道 鳴門配水本管接続口設置工事				事業区分 工事区分	道路維持・修繕 道路維持	
工事区分・工種・種別・細別	規格	単位	数量	単価	金額	数量・金額増減	摘要
道路維持		式	1				
道路土工		式	1				
試掘工		式	1				
掘削	土質:土砂,施工方法:上記以外(小規模),施工数量: 小規模(標準)	m3	5				単 1号
埋戻し	上記以外(小規模),土砂,すべての費用	m3	5				単 2号
掘削工		式	1				
掘削	土質:土砂,施工方法:上記以外(小規模),施工数量: 小規模(標準)	m3	30				単 3号
残土処理工		式	1				
土砂等運搬	土質:土砂(岩塊・玉石混り土含む)	m3	30				単 4号
残土等処分		m3	30				単 5号
基礎工		式	1				
砂基礎工	砂巻立	m3	18				単 6号
碎石基礎工	RC-30	m3	11				単 7号

設計内訳書 (本01)

工事名	R 2 企工 吉野川北岸工業用水道 鳴門配水本管接続口設置工事				事業区分 工事区分	道路維持・修繕 道路維持	
工事区分・工種・種別・細別	規格	単位	数量	単価	金額	数量・金額増減	摘要
舗装工		式	1				
舗装打換え工		式	1				
舗装版切断	舗装版種別:アスファルト舗装版, 舗装厚:50mm	m	15				単 8号
舗装版破碎	舗装版種別:アスファルト舗装版, 舗装版厚:5cm	m2	12				単 9号
殻運搬	殻種別:舗装版破碎	m3	1				単 10号
殻処分 As殻	殻種別:アスファルト殻	m3	1				単 11号
殻処分 舗装切断	殻種別:建設汚泥	m3	0.017				単 12号
上層路盤	路盤材種類:再生粒度調整碎石 RM-30, 仕上り厚:100mm	m2	10				単 13号
表層	材料種類:各種(2.30以上2.40t/m3未満), 材料規格:再生密粒度アスファルト(20), 舗装厚:50mm, 平均幅員:1.4m以上3.0m以下	m2	11				単 14号
管工		式	1				
管材費		式	1				
管材費 管類		式	1				内 1号
管材費 接続機器		式	1				内 2号

設計内訳書 (本01)

工事名	R2企工 吉野川北岸工業用水道 鳴門配水本管接続口設置工事				事業区分 工事区分	道路維持・修繕 道路維持	
工事区分・工種・種別・細別	規格	単位	数量	単価	金額	数量・金額増減	摘要
管材費 マンホール・外面被覆材		式	1				内 3号
管工費 設置工		式	1				
鋳鉄管吊り込み据付 機械力 φ350		m	2.8				単 15号
メカニカル継手工 φ350 特殊押輪使用		口	1				単 16号
フランジ継手工 φ200(7.5K)		口	2				単 17号
フランジ継手工 φ350(7.5K)		口	4				単 18号
鉄蓋設置	円形5号 φ700	個	2				単 19号
上部壁設置	円形5号 φ700×200H	個	2				単 20号
中部壁設置	円形5号 φ700×300H	個	2				単 21号
下部壁設置	円形5号 φ700×300H	個	2				単 22号
底版設置	円形5号 φ700×40S	個	2				単 23号
ポリエチレンスリーブ被覆工	φ350	m	2.8				単 24号
管明示シート工	φ350	m	2.8				単 25号

設計内訳書 (本01)

工事名	R 2 企工 吉野川北岸工業用水道 鳴門配水本管接続口設置工事				事業区分 工事区分	道路維持・修繕 道路維持	
工事区分・工種・種別・細別	規格	単位	数量	単価	金額	数量・金額増減	摘要
仮設工		式	1				
土留・仮締切工		式	1				
鋼矢板	鋼矢板型式: III型, 平均鋼矢板長さ: 8.5m, 鋼矢板打込長さ: 8m, 平均鋼矢板引抜長さ: 8m	枚	31				単 26号
H鋼杭	H鋼型式: H250, H鋼長さ(杭長): 10m, H鋼平均打込長さ: 9.5m, H形鋼平均引抜長さ: 9.5m	本	2				単 27号
切梁・腹起し		t	2.54				単 28号
横矢板	横矢板材質: 木矢板, 横矢板厚さ: 0.032m	m2	2.2				単 29号
地盤改良工		式	1				
高圧噴射攪拌工 (単管工法)	800mmを超え1100mm以下, 8m, 0m, 0m, 8m, 無	本	4				単 30号
汚泥運搬	無し, 14.8km以下	m3	6				単 31号
汚泥処分		m3	6				単 32号
水替工		式	1				
ポンプ排水	排水量: 0以上40(m3/h)未満, 排水方法: 作業時排水	日	20				単 33号
電力設備工		式	1				

設計内訳書 (本01)

工事名	R 2 企工 吉野川北岸工業用水道 鳴門配水本管接続口設置工事				事業区分 工事区分	道路維持・修繕 道路維持	
工事区分・工種・種別・細別	規格	単位	数量	単価	金額	数量・金額増減	摘要
道路照明灯移設		式	1				内 4号
交通管理工		式	1				
交通誘導警備員 B		人日	56				単 34号
直接工事費		式	1				
共通仮設		式	1				
共通仮設費		式	1				
運搬費		式	1				
仮設材運搬費		t	19.8				単 35号
準備費		式	1				
木根等処分費		式	1				内 5号
技術管理費		式	1				
土質等試験費		式	1				内 6号
共通仮設費 (率計上)		式	1				

設計内訳書 (本01)

工事名	R 2 企工 吉野川北岸工業用水道 鳴門配水本管接続口設置工事				事業区分 工事区分	道路維持・修繕 道路維持	
工事区分・工種・種別・細別	規格	単位	数量	単価	金額	数量・金額増減	摘要
純工事費		式	1				
現場管理費		式	1				
工事原価		式	1				
一般管理費等		式	1				
工事価格		式	1				
消費税額及び地方消費税額		式	1				
工事費計		式	1				

一式当り内訳書

単価使用年月	2020.11
歩掛適用年月	2020.11
労務調整係数	1.000-00000 0.0 0

内 1号	管材費 管類						
名称・規格	条件	単位	数量	単価	金額	数量・金額増減	摘要
ヘッダー管		本	1				単 38号
1F短管 φ200-100L 7.5kF		本	2				単 39号
2F曲管 2F350A×90° 540/540L 7.5KF		本	1				単 40号
短管1号 FCD φ350(K形)7.5kF		本	1				単 41号
閉止フランジ SUS304 350A 7.5kF		個	1				単 42号
離脱防止押輪 φ350(K形)7.5kF		個	1				単 43号
フランジ接合材 φ350 SUS 7.5kF		個	2				単 44号
フランジ接合材 φ350 SUS絶縁 7.5kF		個	1				単 45号
フランジ接合材 φ200 SUS絶縁 7.5kF		個	2				単 46号
緊急送水ホース φ200×2.5m		個	1				単 47号
緊急送水ホース φ200×4.0m		個	2				単 48号
緊急送水ホース φ200×5.0m		個	1				単 49号

一式当り内訳書

単価使用年月	2020.11
歩掛適用年月	2020.11
労務調整係数	1.000-00000 0.0 0

内 2号 管材費 接続機器							
名称・規格	条件	単位	数量	単価	金額	数量・金額増減	摘要
メスネジアダプター φ200		個	2				単 51号
タ ^ス トキャップ ^プ φ200		個	4				
ボール式補修弁 φ200×400L キャップ ^式		個	2				単 52号
合計							

一式当り内訳書

単価使用年月	2020.11
歩掛適用年月	2020.11
労務調整係数	1.000-00000 0.0 0

内 3号 管材費 マンホール・外面被覆材							
名称・規格	条件	単位	数量	単価	金額	数量・金額増減	摘要
鉄蓋 φ700×100H		個	2				
上部壁 φ700×200A		個	2				
中部壁 φ700×300B		個	2				
下部壁 φ700×300C		個	2				
底版 φ700×40S		個	2				
ホリエチレンスリーブ φ350		枚	1				
固定バンド φ350		個	5				
埋設表示シート		巻	0.06				
合計							

一式当り内訳書

単価使用年月	2020.11
歩掛適用年月	2020.11
労務調整係数	1.000-00000 0.0 0

内 4号	道路照明灯移設							
名称・規格	条件	単位	数量	単価	金額	数量・金額増減	摘要	
道路照明灯建柱	GL8～12m 質量350kg以下, 割増なし	基	1				単 67号	
道路照明灯撤去	GL8～12m 質量350kg以下, 割増なし	基	1				単 68号	
自動点滅器取付(ホール取付)	自動点滅器(ホール取付), 撤去(再使用)	個	1				単 69号	
照明器具取付	照明器具取付, 撤去(再使用), 持込	台	1				単 70号	
合計								

一式当り内訳書

単価使用年月	2020.11
歩掛適用年月	2020.11
労務調整係数	1.000-00000 0.0 0

内 5号	木根等処分費						
名称・規格	条件	単位	数量	単価	金額	数量・金額増減	摘要
準備費(運搬費用積上げ分)		式	1				単 74号
準備費(処分費用積上げ分)		式	1				単 75号
合計							

一式当り内訳書

単価使用年月	2020.11
歩掛適用年月	2020.11
労務調整係数	1.000-00000 0.0 0

内 6号	土質等試験費						
名称・規格	条件	単位	数量	単価	金額	数量・金額増減	摘要
土質等試験費(一式入力)		式	1				単 76号
合計							

1次単価表

単価使用年月	2020.11
歩掛適用年月	2020.11
労務調整係数	1.000-00000 0.0 0

単 1号	掘削	土質:土砂,施工方法:上記以外(小規模),施工数量:小規模(標準)	単位	m3	単位数量	1	単価	
名称・規格		条件	単位	数量	単価	金額	摘要	
掘削		土砂,上記以外(小規模),小規模(標準)	m3	1				
合計								
単価							円/m3	

1次単価表

単価使用年月	2020.11
歩掛適用年月	2020.11
労務調整係数	1.000-00000 0.0 0

単 2号	埋戻し	上記以外(小規模),土砂,すべての費用	単位	m3	単位数量	1	単価	
名称・規格		条件	単位	数量	単価	金額	摘要	
埋戻し		上記以外(小規模),土砂,全ての費用	m3	1				
合計								
単価							円/m3	

1次単価表

単価使用年月	2020.11
歩掛適用年月	2020.11
労務調整係数	1.000-00000 0.0 0

単 3号	掘削	土質:土砂,施工方法:上記以外(小規模),施工数量:小規模(標準)	単位	m3	単位数量	1	単価	
名称・規格		条件	単位	数量	単価	金額	摘要	
	掘削	土砂,上記以外(小規模),小規模(標準)	m3	1				
	合計							
	単価							円/m3

1次単価表

単価使用年月	2020.11
歩掛適用年月	2020.11
労務調整係数	1.000-00000 0.0 0

単 4号	土砂等運搬	土質:土砂(岩塊・玉石混り土含む)	単位	m3	単位数量	1	単価	
名称・規格		条件	単位	数量	単価	金額	摘要	
	土砂等運搬	小規模,バックホウ山積0.28m3(平積0.2m3),土砂(岩塊・玉石混り土含む),無し,6.0km以下	m3	1				
	合計							
	単価							円/m3

1 次単価表

単価使用年月	2020.11
歩掛適用年月	2020.11
労務調整係数	1.000-00000 0.0 0

単 5号	残土等処分	単位	m3	単位数量	1	単価	
名称・規格		条件	単位	数量	単価	金額	摘要
	残土等処分		m3	1			
	合計						
	単価						円/m3

1 次単価表

単価使用年月	2020.11
歩掛適用年月	2020.11
労務調整係数	1.000-00000 0.0 0

単 6号	砂基礎工	砂巻立	単位	m3	単位数量	1	単価	
名称・規格		条件	単位	数量	単価	金額	摘要	
	砂基礎工		m3	1				
	合計							
	単価						円/m3	

1 次単価表

単価使用年月	2020.11
歩掛適用年月	2020.11
労務調整係数	1.000-00000 0.0 0

単 7号	碎石基礎工	RC-30	単位	m3	単位数量	1	単価	
名称・規格		条件	単位	数量	単価	金額	摘要	
碎石基礎工			m3	1				
合計								
単価							円/m3	

1 次単価表

単価使用年月	2020.11
歩掛適用年月	2020.11
労務調整係数	1.000-00000 0.0 0

単 8号	舗装版切断	舗装版種別:アスファルト舗装版, 舗装厚:50mm	単位	m	単位数量	1	単価	
名称・規格		条件	単位	数量	単価	金額	摘要	
舗装版切断		アスファルト舗装版, 15cm以下, 全ての費用	m	1				
合計								
単価							円/m	

1次単価表

単価使用年月	2020.11
歩掛適用年月	2020.11
労務調整係数	1.000-00000 0.0 0

単 9号	舗装版破碎	舗装版種別:アスファルト舗装版, 舗装版厚:5cm	単位	m2	単位数量	1	単価	
名称・規格		条件	単位	数量	単価	金額	摘要	
舗装版破碎		アスファルト舗装版, 無し, 必要, 15cm以下, 有り, 全ての費用	m2	1				
合計								
単価							円/m2	

1次単価表

単価使用年月	2020.11
歩掛適用年月	2020.11
労務調整係数	1.000-00000 0.0 0

単 10号	殻運搬	殻種別:舗装版破碎	単位	m3	単位数量	1	単価	
名称・規格		条件	単位	数量	単価	金額	摘要	
殻運搬		舗装版破碎, 機械(対策不要厚15cm超)又は必要, 無し, 7.5cm以下, 全ての費用	m3	1				
合計								
単価							円/m3	

1 次単価表

単価使用年月	2020.11
歩掛適用年月	2020.11
労務調整係数	1.000-00000 0.0 0

単 11号	殻処分 As殻	殻種別:アスファルト殻	単位	m3	単位数量	1	単価	
名称・規格		条件	単位	数量	単価	金額	摘要	
処分費(m3)			m3	1			単 36号	
合計								
単価							円/m3	

1 次単価表

単価使用年月	2020.11
歩掛適用年月	2020.11
労務調整係数	1.000-00000 0.0 0

単 12号	殻処分 舗装切断	殻種別:建設汚泥	単位	m3	単位数量	1	単価	
名称・規格		条件	単位	数量	単価	金額	摘要	
処分費(m3)			m3	1			単 37号	
合計								
単価							円/m3	

1 次単価表

単価使用年月	2020.11
歩掛適用年月	2020.11
労務調整係数	1.000-00000 0.0 0

単 13号	上層路盤	路盤材種類:再生粒度調整碎石 RM-30, 仕上り厚:100mm	単位	m2	単位数量	1	単価	
名称・規格		条件	単位	数量	単価	金額	摘要	
上層路盤(車道・路肩部)		再生粒度調整碎石 RM-30, 100mm, 1層施工, 全ての費用	m2	1				
合計								
単価							円/m2	

1 次単価表

単価使用年月	2020.11
歩掛適用年月	2020.11
労務調整係数	1.000-00000 0.0 0

単 14号	表層	材料種類:各種(2.30以上2.40t/m3未満), 材料規格:再生密粒度アスファルト(20), 舗装厚:50mm, 平均幅員:1.4m以上3	単位	m2	単位数量	1	単価	
名称・規格		条件	単位	数量	単価	金額	摘要	
表層(車道・路肩部)		1.4m以上3.0m以下, 50mm, 各種(2.30以上2.40t/m3未満), プライムコート PK-3, 全ての費用	m2	1				
合計								
単価							円/m2	

1次単価表

単価使用年月	2020.11
歩掛適用年月	2020.11
労務調整係数	1.000-00000 0.0 0

単 15号	名称・規格	条件	単位	数量	単価	金額	摘要
铸铁管吊り込み据付 機械力 φ350			単位	m	単位数量	1	単価
配管工			人				
普通作業員			人				
トラック[クレーン装置付] ベーストラック4t級 吊能力2.9t			時間				
合計							
単価							円/m

1次単価表

単価使用年月	2020.11
歩掛適用年月	2020.11
労務調整係数	1.000-00000 0.0 0

単 16号	メカニカル継手工 φ350 特殊押輪使用		単位	口	単位数量	1	単価	
名称・規格		条件	単位	数量	単価	金額	摘要	
	配管工		人					
	普通作業員		人					
	諸雑費		式	1				
	合計							
	単価							円/口

1次単価表

単価使用年月	2020.11
歩掛適用年月	2020.11
労務調整係数	1.000-00000 0.0 0

単 17号	フランジ継手工 φ200(7.5K)		単位	口	単位数量	1	単価	
名称・規格		条件	単位	数量	単価	金額	摘要	
	配管工		人					
	普通作業員		人					
	諸雑費		式	1				
	合計							
	単価							円/口

1次単価表

単価使用年月	2020.11
歩掛適用年月	2020.11
労務調整係数	1.000-00000 0.0 0

単 18号	フランジ継手工 φ350(7.5K)		単位	口	単位数量	1	単価	
名称・規格		条件	単位	数量	単価	金額	摘要	
	配管工		人					
	普通作業員		人					
	諸雑費		式	1				
	合計							
	単価							円/口

1次単価表

単価使用年月	2020.11
歩掛適用年月	2020.11
労務調整係数	1.000-00000 0.0 0

単 19号	鉄蓋設置	円形5号 φ700	単位	個	単位数量	1	単価	
名称・規格		条件	単位	数量	単価	金額	摘要	
普通作業員			人					
無収縮モルタル			m3	0.01				
合計								
単価							円/個	

1次単価表

単価使用年月	2020.11
歩掛適用年月	2020.11
労務調整係数	1.000-00000 0.0 0

単 20号	上部壁設置	円形5号 φ700×200H	単位	個	単位数量	1	単価	
名称・規格		条件	単位	数量	単価	金額	摘要	
普通作業員			人					
合計								
単価							円/個	

1 次単価表

単価使用年月	2020.11
歩掛適用年月	2020.11
労務調整係数	1.000-00000 0.0 0

単 21号	中部壁設置	円形5号 φ700×300H	単位	個	単位数量	1	単価	
名称・規格		条件	単位	数量	単価	金額	摘要	
	普通作業員		人					
	合計							
	単価						円/個	

1 次単価表

単価使用年月	2020.11
歩掛適用年月	2020.11
労務調整係数	1.000-00000 0.0 0

単 22号	下部壁設置	円形5号 φ700×300H	単位	個	単位数量	1	単価	
名称・規格		条件	単位	数量	単価	金額	摘要	
	普通作業員		人					
	合計							
	単価						円/個	

1次単価表

単価使用年月	2020.11
歩掛適用年月	2020.11
労務調整係数	1.000-00000 0.0 0

単 23号	底版設置	円形5号 φ700×40S	単位	個	単位数量	1	単価	
名称・規格		条件	単位	数量	単価	金額	摘要	
	普通作業員		人					
	合計							
	単価						円/個	

1次単価表

単価使用年月	2020.11
歩掛適用年月	2020.11
労務調整係数	1.000-00000 0.0 0

単 24号	ホ ^レ リエフレンスリーブ [®] 被覆工	φ350	単位	m	単位数量	100	単価	
名称・規格		条件	単位	数量	単価	金額	摘要	
	配管工		人					
	普通作業員		人					
	合計							
	単価						円/m	

1次単価表

単価使用年月	2020.11
歩掛適用年月	2020.11
労務調整係数	1.000-00000 0.0 0

単 25号	管明示シート工	φ350	単位	m	単位数量	100	単価	
名称・規格		条件	単位	数量	単価	金額	摘要	
	普通作業員		人					
	合計							
	単価						円/m	

1次単価表

単価使用年月	2020.11
歩掛適用年月	2020.11
労務調整係数	1.000-00000 0.0 0

単 26号	鋼矢板	鋼矢板型式:III型, 平均鋼矢板長さ: 8.5m, 鋼矢板打込長:8m, 平均鋼矢板 引抜長:8m	単位	枚	単位数量	31	単価	
名称・規格		条件	単位	数量	単価	金額	摘要	
	鋼矢板圧入(Nmax<=25)	陸上, III型, 9m以下	枚	31				単 53号
	鋼矢板引抜き	陸上, III型, 9m以下	枚	31				単 54号
	鋼矢板賃料(普通鋼矢板)	III型, 8.5m/枚, 20日, 無, 無	枚	31				単 55号
	合計							
	単価							円/枚

1次単価表

単価使用年月	2020.11
歩掛適用年月	2020.11
労務調整係数	1.000-00000 0.0 0

単 27号	H鋼杭	H鋼型式:H250,H鋼長さ(杭長):10m,H鋼平均打込長:9.5m,H形鋼平均引抜長:9.5m	単位	本	単位数量	1	単価	
名称・規格		条件	単位	数量	単価	金額	摘要	
	パイロハンマ施工によるH形鋼打込み	陸上,油圧式 排出ガス対策型(2次)235kW,1箇所,H250,12m以下	本	1				単 56号
	パイロハンマ施工によるH形鋼引抜き	陸上,油圧式235kW,12m以下	本	1				単 57号
	H形鋼杭賃料	H250,9.5m/本,20日,無,有,無,1回	本	1				単 58号
	合計							
	単価							円/本

1次単価表

単価使用年月	2020.11
歩掛適用年月	2020.11
労務調整係数	1.000-00000 0.0 0

単 28号	切梁・腹起し		単位	t	単位数量	2.54	単価	
名称・規格		条件		単位	数量	単価	金額	摘要
切梁・腹起し設置・撤去		設置・撤去, 無, 標準(1.0)		t	1.1			単 59号
山留材賃料		無, 20日, 無, 有, 有, 無, 1回/現場		t	1.44			単 60号
合計								
単価								円/t

1次単価表

単価使用年月	2020.11
歩掛適用年月	2020.11
労務調整係数	1.000-00000 0.0 0

単 29号	横矢板	横矢板材質: 木矢板, 横矢板厚さ: 0.032m	単位	m2	単位数量	1	単価	
名称・規格		条件		単位	数量	単価	金額	摘要
横矢板設置・撤去		設置・撤去, 0.032m		m 2	1			単 61号
合計								
単価								円/m2

1 次単価表

単価使用年月	2020.11
歩掛適用年月	2020.11
労務調整係数	1.000-00000 0.0 0

単 30号	高压喷射搅拌工 (单管工法)	800mmを超え1100mm以下, 8m, 0m, 0m, 8 m, 無	単位	本	単位数量	4	単価	
名称・規格		条件	単位	数量	単価	金額	摘要	
高压喷射搅拌工(单管工法)		800mmを超え1100mm以下, 8m, 0m, 0m, 8 m, 無	本	4			単 62号	
注入設備据付・解体		单管工法, 800mmを超え1100mm以下, 標準(1.0)	現場	1			単 63号	
合計								
単価							円/本	

1 次単価表

単価使用年月	2020.11
歩掛適用年月	2020.11
労務調整係数	1.000-00000 0.0 0

単 31号	汚泥運搬	無し, 14.8km以下	単位	m3	単位数量	1	単価	
名称・規格		条件	単位	数量	単価	金額	摘要	
汚泥吸排車運搬		無し, 14.8 k m以下	m3	1			単 64号	
合計								
単価							円/m3	

1次単価表

単価使用年月	2020.11
歩掛適用年月	2020.11
労務調整係数	1.000-00000 0.0 0

単 32号	汚泥処分		単位	m3	単位数量	1	単価	
名称・規格		条件		単位	数量	単価	金額	摘要
処分費(m3)				m3	1			単 37号
合計								
単価								円/m3

1次単価表

単価使用年月	2020.11
歩掛適用年月	2020.11
労務調整係数	1.000-00000 0.0 0

単 33号	ポンプ排水	排水量:0以上40(m3/h)未満,排水方法:作業時排水	単位	日	単位数量	10	単価	
名称・規格		条件		単位	数量	単価	金額	摘要
ポンプ設置・撤去				箇所	1			単 65号
ポンプ運転		0以上40(m3/h)未満,作業時排水		日	10			単 66号
合計								
単価								円/日

1次単価表

単価使用年月	2020.11
歩掛適用年月	2020.11
労務調整係数	1.000-00000 0.0 0

単 34号	交通誘導警備員 B		単位	人日	単位数量	1	単価	
名称・規格		条件	単位	数量	単価	金額	摘要	
	交通誘導警備員B		人日	1				単 71号
	合計							
	単価							円/人日

1次単価表

単価使用年月	2020.11
歩掛適用年月	2020.11
労務調整係数	1.000-00000 0.0 0

単 35号	仮設材運搬費		単位	t	単位数量	1	単価	
名称・規格		条件	単位	数量	単価	金額	摘要	
	仮設材等の運搬 (鋼矢板、H形鋼、覆工板、敷鉄板等)	北海道・東北・北陸・中・四国・九州, 12 km, 12m以内, 各種(実数入力), 0, 無	t	1				単 72号
	仮設材等の積込み取卸し費	積込み、取卸し(往復分)	t	1				単 73号
	合計							
	単価							円/t

2次単価表

単価使用年月	2020.11
歩掛適用年月	2020.11
労務調整係数	1.000-00000 0.0 0

単 36号	処分費(m3)		単位	m3	単位数量	100	単価	
名称・規格		条件	単位	数量	単価	金額	摘要	
	処分費		m3	100				
	合計							
	単価						円/m3	

2次単価表

単価使用年月	2020.11
歩掛適用年月	2020.11
労務調整係数	1.000-00000 0.0 0

単 37号	処分費(m3)		単位	m3	単位数量	100	単価	
名称・規格		条件	単位	数量	単価	金額	摘要	
	処分費		m3	100				
	合計							
	単価						円/m3	

2次単価表

単価使用年月	2020.11
歩掛適用年月	2020.11
労務調整係数	1.000-00000 0.0 0

単 38号	ヘッダー管		単位	本	単位数量	10	単価	
名称・規格		条件	単位	数量	単価	金額	摘要	
	ヘッダー管【管理費区分5】		本	5				
	ヘッダー管【管理費区分0】		本	5				
	合計							
	単価							円/本

2次単価表

単価使用年月	2020.11
歩掛適用年月	2020.11
労務調整係数	1.000-00000 0.0 0

単 39号	1F短管 φ200-100L 7.5kF		単位	本	単位数量	10	単価	
名称・規格		条件	単位	数量	単価	金額	摘要	
	1F短管【管理費区分5】 φ200-100L 7.5kF		本	5				
	1F短管【管理費区分0】 φ200-100L 7.5kF		本	5				
	合計							
	単価							円/本

2次単価表

単価使用年月	2020.11
歩掛適用年月	2020.11
労務調整係数	1.000-00000 0.0 0

単 40号	2F曲管 2F350A×90° 540/540L 7.5KF	条件	単位	本	単位数量	10	単価	
名称・規格		条件	単位	数量	単価	金額	摘要	
	2F曲管【管理費区分5】 2F350A×90° 540/540L 7.5 kF		本	5				
	2F曲管【管理費区0】 2F350A×90° 540/540L 7.5 kF		本	5				
	合計							
	単価							円/本

2次単価表

単価使用年月	2020.11
歩掛適用年月	2020.11
労務調整係数	1.000-00000 0.0 0

単 41号	短管1号 FCD φ 350(K形)7.5 kF	条件	単位	本	単位数量	10	単価	
名称・規格		条件	単位	数量	単価	金額	摘要	
	短管1号【管理費区分5】 FCD φ (K形)7.5kF		本	5				
	短管1号【管理費区分0】 FCD φ (K形)7.5kF		本	5				
	合計							
	単価							円/本

2次単価表

単価使用年月	2020.11
歩掛適用年月	2020.11
労務調整係数	1.000-00000 0.0 0

単 42号	閉止フランジ SUS304 350A 7.5kF	単位	個	単位数量	10	単価	
名称・規格		条件	単位	数量	単価	金額	摘要
閉止フランジ【管理費区分5】 SUS304 350A 7.5kF			個	5			
閉止フランジ【管理費区分0】 SUS304 350A 7.5kF			個	5			
合計							
単価							円/個

2次単価表

単価使用年月	2020.11
歩掛適用年月	2020.11
労務調整係数	1.000-00000 0.0 0

単 43号	離脱防止押輪 φ350(K形)7.5kF	単位	個	単位数量	10	単価	
名称・規格		条件	単位	数量	単価	金額	摘要
離脱防止押輪【管理費区分5】 φ350(K形)7.5kF			個	5			
離脱防止押輪【管理費区分0】 φ350(K形)7.5kF			個	5			
合計							
単価							円/個

2次単価表

単価使用年月	2020.11
歩掛適用年月	2020.11
労務調整係数	1.000-00000 0.0 0

単 44号	フランジ接合材 φ350 SUS 7.5kF	条件	単位	個	単位数量	金額	単価	摘要
	名称・規格	条件	単位	数量	単価	金額	単価	
	フランジ接合材【管理費区分5】 φ350 SUS 7.5kF		個	5				
	フランジ接合材【管理費区分0】 φ350 SUS 7.5kF		個	5				
	合計							
	単価						円/個	

2次単価表

単価使用年月	2020.11
歩掛適用年月	2020.11
労務調整係数	1.000-00000 0.0 0

単 45号	フランジ接合材 φ350 SUS絶縁 7.5kF	条件	単位	個	単位数量	金額	単価	摘要
	名称・規格	条件	単位	数量	単価	金額	単価	
	フランジ接合材【管理費区分5】 φ350 SUS絶縁 7.5kF		個	5				
	フランジ接合材【管理費区分0】 φ350 SUS絶縁 7.5kF		個	5				
	合計							
	単価						円/個	

2次単価表

単価使用年月	2020.11
歩掛適用年月	2020.11
労務調整係数	1.000-00000 0.0 0

単 46号	フランジ接合材 φ200 SUS絶縁 7.5kF	条件	単位	個	単位数量	金額	単価	摘要
	名称・規格	条件	単位	数量	単価	金額		
	フランジ接合材【管理費区分5】 φ200 SUS絶縁 7.5kF		個	5				
	フランジ接合材【管理費区分0】 φ200 SUS絶縁 7.5kF		個	5				
	合計							
	単価							円/個

2次単価表

単価使用年月	2020.11
歩掛適用年月	2020.11
労務調整係数	1.000-00000 0.0 0

単 47号	緊急送水ホース φ200×2.5m	条件	単位	個	単位数量	金額	単価	摘要
	名称・規格	条件	単位	数量	単価	金額		
	緊急送水ホース【管理費区分5】 φ200×2.5m		個	5				
	緊急送水ホース【管理費区分0】 φ200×2.5m		個	5				
	合計							
	単価							円/個

2次単価表

単価使用年月	2020.11
歩掛適用年月	2020.11
労務調整係数	1.000-00000 0.0 0

単 48号	緊急送水ホース φ200×4.0m	条件	単位	個	単位数量	金額	単価	摘要
	名称・規格	条件	単位	数量	単価	金額	単価	
	緊急送水ホース【管理費区分5】 φ200×4.0m		個	5				
	緊急送水ホース【管理費区分0】 φ200×4.0m		個	5				
	合計							
	単価						円/個	

2次単価表

単価使用年月	2020.11
歩掛適用年月	2020.11
労務調整係数	1.000-00000 0.0 0

単 49号	緊急送水ホース φ200×5.0m	条件	単位	個	単位数量	金額	単価	摘要
	名称・規格	条件	単位	数量	単価	金額	単価	
	緊急送水ホース【管理費区分5】 φ200×5.0m		個	5				
	緊急送水ホース【管理費区分0】 φ200×5.0m		個	5				
	合計							
	単価						円/個	

2次単価表

単価使用年月	2020.11
歩掛適用年月	2020.11
労務調整係数	1.000-00000 0.0 0

単 50号	緊急送水ホース φ200×7.0m	条件	単位	個	単位数量	金額	単価	摘要
名称・規格		条件	単位	数量	単価	金額	摘要	
	緊急送水ホース【管理費区分5】 φ200×7.0m		個	5				
	緊急送水ホース【管理費区分0】 φ200×7.0m		個	5				
	合計							
	単価						円/個	

2次単価表

単価使用年月	2020.11
歩掛適用年月	2020.11
労務調整係数	1.000-00000 0.0 0

単 51号	メスネジアダプター φ200	条件	単位	個	単位数量	金額	単価	摘要
名称・規格		条件	単位	数量	単価	金額	摘要	
	メスネジアダプター【管理費区分5】 φ200		個	5				
	メスネジアダプター【管理費区分0】 φ200		個	5				
	合計							
	単価						円/個	

2次単価表

単価使用年月	2020.11
歩掛適用年月	2020.11
労務調整係数	1.000-00000 0.0 0

単 52号	ボール式補修弁 φ200×400L キャップ式	単位	個	単位数量	10	単価	
名称・規格		条件	単位	数量	単価	金額	摘要
	ボール式補修弁【管理費区分5】 φ200×400L キャップ式		個	5			
	ボール式補修弁【管理費区分0】 φ200×400L キャップ式		個	5			
	合計						
	単価						円/個

2次単価表

単価使用年月	2020.11
歩掛適用年月	2020.11
労務調整係数	1.000-00000 0.0 0

単 53号	鋼矢板圧入(Nmax<=25)	陸上, III型, 9m以下	単位	枚	単位数量	10	単価	
名称・規格		条件	単位	数量	単価	金額	摘要	
	土木一般世話役		人					
	特殊作業員		人					
	とび工		人					
	油圧式杭圧入引抜機運転	圧入(Nmax<=25), III型	日	0.357				単 77号
	ラフテレンクレーン運転	25t吊 排ガス対策型(第2次基準値)	日	0.357				単 78号
	諸雑費(率+まるめ)		式	1				
	合計							
	単価							円/枚

2次単価表

単価使用年月	2020.11
歩掛適用年月	2020.11
労務調整係数	1.000-00000 0.0 0

単 54号	鋼矢板引抜き	陸上, III型, 9m以下	単位	枚	単位数量	10	単価	
名称・規格		条件	単位	数量	単価	金額	摘要	
	土木一般世話役		人					
	特殊作業員		人					
	とび工		人					
	油圧式杭圧入引抜機運転	引抜き, III型	日	0.208				単 79号
	ラフテレンクレーン運転	25t吊 排ガス対策型(第2次基準値)	日	0.208				単 78号
	諸雑費(率+まるめ)		式	1				
	合計							
	単価							円/枚

2次単価表

単価使用年月	2020.11
歩掛適用年月	2020.11
労務調整係数	1.000-00000 0.0 0

単 55号	鋼矢板賃料(普通鋼矢板)	III型, 8.5m/枚, 20日, 無, 無	単位	枚	単位数量	1	単価
名称・規格		条件	単位	数量	単価	金額	摘要
	鋼矢板(本矢板) 3型(60kg/m)	供用日数:20日	t	0.51			
	諸雑費(まるめ)		式	1			
	合計						
	単価						円/枚

2次単価表

単価使用年月	2020.11
歩掛適用年月	2020.11
労務調整係数	1.000-00000 0.0 0

単 56号	名称・規格	条件	単位	本	単位数量	金額	単価	摘要
	ハイロハマ施工による H形鋼打込み	陸上, 油圧式 排出ガス対策型(2次)23 5kW, 1箇所, H250, 12m以下	人		10			
	土木一般世話役		人					
	とび工		人					
	普通作業員		人					
	ハイロハマ杭打機運転 (陸上施工)	打込み, 油圧式排2次 235kW, H250	日		0.769			単 80号
	継施工費 H250		箇所		10			
	諸雑費(率+まるめ)		式		1			
	合計							
	単価							円/本

2次単価表

単価使用年月	2020.11
歩掛適用年月	2020.11
労務調整係数	1.000-00000 0.0 0

単 57号	名称・規格	条件	単位	本	単価数量	金額	単価	摘要
	ハイロハンマ施工による H形鋼引抜き	陸上, 油圧式235kW, 12m以下	人		10			
	土木一般世話役		人					
	とび工		人					
	普通作業員		人					
	ハイロハンマ杭打機運転 (陸上施工)	引抜き, 油圧式排2次 235kW	日	0.2				単 81号
	諸雑費(率+まるめ)		式	1				
	合計							
	単価							円/本

2次単価表

単価使用年月	2020.11
歩掛適用年月	2020.11
労務調整係数	1.000-00000 0.0 0

単 58号	H形鋼杭賃料	H250, 9.5m/本, 20日, 無, 有, 無, 1回	単位	本	単位数量	1	単価	
名称・規格		条件	単位	数量	単価	金額	摘要	
	H形鋼(杭用) 250型(71.8kg/m)	供用日数:20日	t	0.682				
	H形鋼 修理費及び損耗費		t	0.682				
	諸雑費(まるめ)		式	1				
	合計							
	単価							円/本

2次単価表

単価使用年月	2020.11
歩掛適用年月	2020.11
労務調整係数	1.000-00000 0.0 0

単 59号	切梁・腹起し設置・撤去	設置・撤去, 無, 標準(1.0)	単位	t	単位数量	10	単価	
名称・規格		条件	単位	数量	単価	金額	摘要	
	切梁・腹起し設置	無, 標準(1.0)	t	10			単	82号
	切梁・腹起し撤去	無, 標準(1.0)	t	10			単	83号
	諸雑費(まるめ)		式	1				
	合計							
	単価							円/t

2次単価表

単価使用年月	2020.11
歩掛適用年月	2020.11
労務調整係数	1.000-00000 0.0 0

単 60号	山留材質料	無, 20日, 無, 有, 有, 無, 1回/現場	単位	t	単位数量	1	単価
名称・規格		条件	単位	数量	単価	金額	摘要
	H形鋼(山留主部材) 250~400型(80~200kg/m)	供用日数:20日	t	1			
	H形鋼(山留主部材) 修理費及び損耗費		t	1			
	副部材(A) 賃料		t	0.22			
	副部材A 修理費及び損耗費		t	0.22			
	諸雑費(まるめ)		式	1			
	合計						
	単価						円/t

2次単価表

単価使用年月	2020.11
歩掛適用年月	2020.11
労務調整係数	1.000-00000 0.0 0

単 61号	横矢板設置・撤去	設置・撤去, 0.032m	単位	m 2	単位数量	10	単価
名称・規格		条件	単位	数量	単価	金額	摘要
	土木一般世話役		人				
	普通作業員		人				
	矢板		m3	0.32			
	諸雑費(まるめ)		式	1			
	合計						
	単価						円/m 2

2次単価表

単価使用年月	2020.11
歩掛適用年月	2020.11
労務調整係数	1.000-00000 0.0 0

単 62号	名称・規格	条件	単位	本	単位数量	金額	単価	摘要
	高圧噴射攪拌工(単管工法)	800mmを超え1100mm以下, 8m, 0m, 0m, 8m, 無	単位	本			1	
	名称・規格	条件	単位	数量	単価	金額		摘要
	土木一般世話役		人					
	特殊作業員		人					
	普通作業員		人					
	注入材		m3	2.57				
	損耗材料費(単管工法)	800mmを超え1100mm以下, 8m, 0m, 0m, 8m	式	1				単 84号
	ホーリングマシン[油圧式] 5.5kW級		日	0.164				
	超高压ポンプ 39.2MPa 100~130L/min		日	0.164				
	諸雑費(率+まるめ)		式	1				
	合計							
	単価							円/本

2次単価表

単価使用年月	2020.11
歩掛適用年月	2020.11
労務調整係数	1.000-00000 0.0 0

単 63号	注入設備据付・解体	単管工法, 800mmを超え1100mm以下, 標準(1.0)	単位	現場	単位数量	1	単価	
名称・規格		条件	単位	数量	単価	金額	摘要	
	土木一般世話役		人					
	特殊作業員		人					
	普通作業員		人					
	フアテレンクレーン[油圧伸縮ジブ型] 25t吊		日	2				
	諸雑費(まるめ)		式	1				
	合計							
	単価							円/現場

2次単価表

単価使用年月	2020.11
歩掛適用年月	2020.11
労務調整係数	1.000-00000 0.0 0

単 64号	汚泥吸排車運搬	無し, 14.8 k m以下	単位	m3	単位数量	100	単価	
名称・規格		条件	単位	数量	単価	金額	摘要	
	汚泥吸排車運転		日	3.2			単 85号	
	諸雑費(まるめ)		式	1				
	合計							
	単価						円/m3	

2次単価表

単価使用年月	2020.11
歩掛適用年月	2020.11
労務調整係数	1.000-00000 0.0 0

単 65号	ポンプ 設置・撤去		単位	箇所	単位数量	1	単価	
名称・規格		条件	単位	数量	単価	金額	摘要	
	土木一般世話役		人					
	特殊作業員		人					
	普通作業員		人					
	バックホ運転		日	0.5				単 86号
	諸雑費(まるめ)		式	1				
	合計							
	単価							円/箇所

2次単価表

単価使用年月	2020.11
歩掛適用年月	2020.11
労務調整係数	1.000-00000 0.0 0

単 66号	ポンプ運転	0以上40(m3/h)未満, 作業時排水	単位	日	単位数量	1	単価
名称・規格		条件	単位	数量	単価	金額	摘要
	特殊作業員		人				
	工事用水中ポンプ運転	0以上40(m3/h)未満, 作業時排水	日	1			単 87号
	発動発電機運転	0以上40(m3/h)未満, 作業時排水	日	1			単 88号
	諸雑費(率+まるめ)		式	1			
	合計						
	単価						円/日

2次単価表

単価使用年月	2020.11
歩掛適用年月	2020.11
労務調整係数	1.000-00000 0.0 0

単 67号	名称・規格	条件	単位	基	単位数量	金額	単価	摘要
	道路照明灯建柱	GL8～12m 質量350kg以下,割増なし	人		10			
	電気		人					
	普通作業員		人					
	照明ポール		本		10			
	アンカーボルト		組		10			
	トラッククレーン[油圧伸縮ジブ型] 4.9t吊		日		1.7			
	諸雑費(まるめ)		式		1			
	合計							
	単価						円/基	

2次単価表

単価使用年月	2020.11
歩掛適用年月	2020.11
労務調整係数	1.000-00000 0.0 0

単 68号	名称・規格	条件	単位	基	単価	金額	単価	摘要
	道路照明灯撤去	GL8～12m 質量350kg以下,割増なし	人			10		
	名称・規格	条件	単位	数量	単価	金額		摘要
	電工		人					
	普通作業員		人					
	トラッククレーン[油圧伸縮ジブ型] 4.9t吊		日	0.85				
	諸雑費(まるめ)		式	1				
	合計							
	単価						円/基	

2次単価表

単価使用年月	2020.11
歩掛適用年月	2020.11
労務調整係数	1.000-00000 0.0 0

単 69号	自動点滅器取付(ボ-ル取付)	自動点滅器(ボ-ル取付), 撤去(再使用)	単位	個	単位数量	金額	単価	摘要
名称・規格	条件	単位	数量	単価	金額	摘要		
電工		人						
諸雑費(まるめ)		式	1					
合計								
単価							円/個	

2次単価表

単価使用年月	2020.11
歩掛適用年月	2020.11
労務調整係数	1.000-00000 0.0 0

単 70号	照明器具取付	照明器具取付, 撤去(再使用), 持込	単位	台	単位数量	10	単価	
名称・規格		条件	単位	数量	単価	金額	摘要	
	電工		人					
	普通作業員		人					
	高所作業車[トラック架装・伸縮フォーム]ハスケット型 12m×200kg×2名	0, 岩石工の割増対象にしない, 普通, 0時間, 交替制を適用しない, 0, しない, 0時間	時間					単 89号
	諸雑費(まるめ)		式	1				
	合計							
	単価							円/台

2次単価表

単価使用年月	2020.11
歩掛適用年月	2020.11
労務調整係数	1.000-00000 0.0 0

単 71号	交通誘導警備員B	条件	単位	人日	単位数量	金額	単価	摘要
名称・規格		条件	単位	数量	単価	金額	摘要	
	交通誘導警備員B		人				1	
	諸雑費(まるめ)		式	1				
	合計							
	単価							円/人日

2次単価表

単価使用年月	2020.11
歩掛適用年月	2020.11
労務調整係数	1.000-00000 0.0 0

単 72号	仮設材等の運搬 (鋼矢板、H形鋼、覆工板、敷鉄板等)	北海道・東北・北陸・中・四国・九州, 12 km, 12m以内, 各種(実数入力), 0, 無	単位	t	単位数量	金額	単価	摘要
名称・規格		条件	単位	数量	単価	金額	摘要	
	基本運賃区分B 製品長12m以内 20kmまで		t	1			1	
	諸雑費(まるめ)		式	1				
	合計							
	単価							円/t

2次単価表

単価使用年月	2020.11
歩掛適用年月	2020.11
労務調整係数	1.000-00000 0.0 0

単 73号	仮設材等の積込み取卸し費	積込み、取卸し(往復分)	単位	t	単位数量	1	単価	
名称・規格		条件	単位	数量	単価	金額	摘要	
	積込み、取卸し費(仮設材等)		t	2				
	合計							
	単価							円/t

2次単価表

単価使用年月	2020.11
歩掛適用年月	2020.11
労務調整係数	1.000-00000 0.0 0

単 74号	準備費(運搬費用積上げ分)	単位	式	単位数量	1	単価	
名称・規格		条件	単位	数量	単価	金額	摘要
	運搬費用		式	1			
	合計						

2次単価表

単価使用年月	2020.11
歩掛適用年月	2020.11
労務調整係数	1.000-00000 0.0 0

単 75号	準備費(処分費用積上げ分)		単位	式	単位数量		1	単価	
名称・規格		条件	単位	数量	単価	金額		摘要	
	処分費		式	1					
	合計								

2次単価表

単価使用年月	2020.11
歩掛適用年月	2020.11
労務調整係数	1.000-00000 0.0 0

単 76号	土質等試験費(一式入力)		単位	式	単位数量		1	単価	
名称・規格		条件	単位	数量	単価	金額		摘要	
	土質等試験費		式	1					
	合計								

3次単価表

単価使用年月	2020.11
歩掛適用年月	2020.11
労務調整係数	1.000-00000 0.0 0

単 77号	油圧式杭圧入引抜機運転	圧入(Nmax<=25), III型	単位	日	単位数量	1	単価	
名称・規格		条件	単位	数量	単価	金額	摘要	
	軽油 1.2号		L	132				
	油圧式杭圧入引抜機[エンジン式ユニット] 排ガス型(第1次) 圧入981~1471kN	機械条件: 供用 持込	供用日					
	諸雑費(まるめ)		式	1				
	合計							
	単価							円/日

3次単価表

単価使用年月	2020.11
歩掛適用年月	2020.11
労務調整係数	1.000-00000 0.0 0

単 78号	ラフテレンクレーン運転	25t吊 排ガス対策型(第2次基準値)	単位	日	単価数量	1	単価	
名称・規格		条件	単位	数量	単価	金額	摘要	
	運転手(特殊)		人					
	軽油 1.2号		L	107				
	ラフテレンクレーン[油圧伸縮ジブ型] 排出ガス対策型(第2次基準値) 25t吊	機械条件:供用 持込	供用日					
	諸雑費(まるめ)		式	1				
	合計							
	単価							円/日

3次単価表

単価使用年月	2020.11
歩掛適用年月	2020.11
労務調整係数	1.000-00000 0.0 0

単 79号	油圧式杭圧入引抜機運転	引抜き, III型	単位	日	単位数量	1	単価	
名称・規格		条件	単位	数量	単価	金額	摘要	
	軽油 1.2号		L	132				
	油圧式杭圧入引抜機[エンジン式ユニット] 排ガス型(第1次) 圧入981~1471kN	機械条件: 供用 持込	供用日					
	諸雑費(まるめ)		式	1				
	合計							
	単価							円/日

3次単価表

単価使用年月	2020.11
歩掛適用年月	2020.11
労務調整係数	1.000-00000 0.0 0

単 80号	名称・規格	条件	単位	日	単位数量	金額	単価	摘要
	ハイロハンマ杭打機運転 (陸上施工)	打込み, 油圧式排2次 235kW, H250	単位	日	単位数量	1	単価	
	名称・規格	条件	単位	数量	単価	金額		摘要
	運転手(特殊)		人					
	軽油 1.2号		L	523				
	ハイロハンマ(単体)[油圧式・可変超高周波型] 排ガス型(第2次) 振り子式 473kN	機械条件: 供用 持込	供用日					
	クローラークレーン[油圧駆動クインチ・ラジック] 排出ガス対策型(第1次基準値)50~55t吊	機械条件: 供用 持込	供用日					
	諸雑費(まるめ)		式	1				
	合計							
	単価						円/日	

3次単価表

単価使用年月	2020.11
歩掛適用年月	2020.11
労務調整係数	1.000-00000 0.0 0

単 81号	名称・規格	条件	単位	日	単位数量	金額	単価	摘要
	ハイブロンマ杭打機運転 (陸上施工)	引抜き, 油圧式排2次 235kW	単位	日			1	
	名称・規格	条件	単位	数量	単価	金額		摘要
	運転手(特殊)		人					
	軽油 1.2号		L	570				
	ハイブロンマ(単体)[油圧式・可変超高周波型] 排ガス型(第2次) 振り子式 473kN	機械条件: 供用 持込	供用日					
	フタレンクレーン[油圧伸縮シブ型] 排出ガス対策型(第1次基準値) 25t吊	機械条件: 供用 持込	供用日					
	諸雑費(まるめ)		式	1				
	合計							
	単価						円/日	

3次単価表

単価使用年月	2020.11
歩掛適用年月	2020.11
労務調整係数	1.000-00000 0.0 0

単 82号	切梁・腹起し設置	無, 標準(1.0)	単位	t	単位数量	10	単価	
名称・規格		条件	単位	数量	単価	金額	摘要	
	土木一般世話役		人					
	とび工		人					
	溶接工		人					
	普通作業員		人					
	ラフテレックレーン[油圧伸縮ジブ型] 25t吊		日	1.7				
	諸雑費(率+まるめ)		式	1				
	合計							
	単価							円/t

3次単価表

単価使用年月	2020.11
歩掛適用年月	2020.11
労務調整係数	1.000-00000 0.0 0

単 83号	切梁・腹起し撤去	無, 標準(1.0)	単位	t	単位数量	10	単価	
名称・規格		条件	単位	数量	単価	金額	摘要	
	土木一般世話役		人					
	とび工		人					
	溶接工		人					
	普通作業員		人					
	ラフテレンクレーン[油圧伸縮ジブ型] 25t吊		日	1				
	諸雑費(率+まるめ)		式	1				
	合計							
	単価							円/t

3次単価表

単価使用年月	2020.11
歩掛適用年月	2020.11
労務調整係数	1.000-00000 0.0 0

単 84号	損耗材料費(単管工法)	800mmを超え1100mm以下, 8m, 0m, 0m, 8m	単位	式	単位数量	1	単価	
名称・規格		条件	単位	数量	単価	金額	摘要	
	高压噴射攪拌 削孔損耗費 単管工法 土質:砂質土		m	8				
	高压噴射攪拌 注入損耗費 単管工法		m ³	2.57				
	合計							

3次単価表

単価使用年月	2020.11
歩掛適用年月	2020.11
労務調整係数	1.000-00000 0.0 0

単 85号	汚泥吸排車運転		単位	日	単位数量	1	単価	
名称・規格		条件	単位	数量	単価	金額	摘要	
	運転手(一般)		人					
	軽油 1.2号		L	96				
	汚泥吸排車[トラック架装型] 積載質量8t 吸入管径φ75mm	機械条件:供用 持込	供用日					
	諸雑費(まるめ)		式	1				
	合計							
	単価							円/日

3次単価表

単価使用年月	2020.11
歩掛適用年月	2020.11
労務調整係数	1.000-00000 0.0 0

単 86号	バックホ運転		単位	日	単価数量	1	単価	
名称・規格		条件	単位	数量	単価	金額	摘要	
	運転手(特殊)		人					
	軽油 1.2号		L	69				
	バックホ(クローラ) [標準・クレーン機能付き] 山積0.8m3(平積0.6m3)2.9t吊		日	1.16				
	諸雑費(まるめ)		式	1				
	合計							
	単価							円/日

3次単価表

単価使用年月	2020.11
歩掛適用年月	2020.11
労務調整係数	1.000-00000 0.0 0

単 87号	工事用水中ポンプ運転	0以上40(m3/h)未満, 作業時排水	単位	日	単位数量	1	単価	
名称・規格		条件	単位	数量	単価	金額	摘要	
工事用水中ポンプ [普通型] 潜水ポンプ 口径150mm 全揚程10m			日	1.2				
諸雑費(まるめ)			式	1				
合計								
単価								円/日

3次単価表

単価使用年月	2020.11
歩掛適用年月	2020.11
労務調整係数	1.000-00000 0.0 0

単 88号	発動発電機運転	0以上40(m3/h)未満, 作業時排水	単位	日	単位数量	1	単価	
名称・規格		条件	単位	数量	単価	金額	摘要	
	軽油 1.2号		L	26				
	発動発電機[ディーゼルエンジン駆動] 25kVA		日	1.2				
	諸雑費(まるめ)		式	1				
	合計							
	単価							円/日

3次単価表

単価使用年月	2020.11
歩掛適用年月	2020.11
労務調整係数	1.000-00000 0.0 0

単 89号	高所作業車[トラック架装・伸縮フォーム]ハスケット型 12m×200kg×2名	0, 岩石工の割増対象にしない, 普通, 0時間, 交替制を適用しない, 0, しない, しない, 0時間	単位	時間	単位数量	1	単価	
名称・規格		条件	単位	数量	単価	金額	摘要	
	運転手(特殊)		人					
	軽油 1.2号		L	4.2				
	高所作業車[トラック架装・伸縮フォーム]ハスケット型 12m×200kg×2名		時間					
	諸雑費(まるめ)		式	1				
	合計							
	単価							円/時間

機労材集計リスト (機械)

工事名	R 2 企工 吉野川北岸工業用水道 鳴門配水本管接続口設置工事					
単価コード	名称	規格	単位	数量	金額	摘要
L001010003	バックホウ(クローラ) [標準]	山積0.45m ³ (平積0.35m ³)	日	0.114	706	
L001010004	バックホウ(クローラ) [標準・クレーン機能付き]	山積0.8m ³ (平積0.6m ³)2.9t吊	日	1.16	12,876	
L001060001	タイヤローラ [普通型]	運転質量3~4t	日	0.012	48	
L001060003	タイヤローラ [普通型]	運転質量8~20t	日	0.013	65	
L001070011	振動ローラ(舗装用) [搭乗・コンパインド式]	運転質量3~4t	日	0.013	53	
L001100005	工事用水中モーターポンプ [普通型]	潜水ポンプ 口径150mm 全揚程10m	日	24	9,432	
L001110008	発動発電機 [ディーゼルエンジン駆動]	25kVA	日	24	46,800	
L001120001	トラッククレーン [油圧伸縮シブ型]	4.9t吊	日	0.255	7,446	
L001130006	ラフテレンクレーン [油圧伸縮シブ型]	25t吊	日	2.296	98,311	
L001210001	アスファルトフィニッシャ	[ホイール型] 舗装幅1.4~3.0m	日	0.015	235	
M000202015	バックホウ(クローラ) [標準]	排ガス型(第2次) 山積0.28m ³	供用日	1.484	11,763	
M000202096	バックホウ(クローラ) [後方超小旋回型]	排ガス型(第2次) 山積0.28m ³	供用日	0.196	1,749	
M000301002	ダンプトラック [オンロード・ディーゼル]	4t積級	供用日	1.93	13,905	
M000301005	ダンプトラック [オンロード・ディーゼル]	10t積級	供用日	0.044	888	
M000302013	トラック [クレーン装置付]	ベストトラック4t級 吊能力2.9t	時間	4.508	9,016	
M000401035	クローラクレーン [油圧駆動ウインチ・ラチスシブ]	排ガス対策型(第1次基準値) 50~55t吊	供用日	0.199	11,476	
M000403016	ラフテレンクレーン [油圧伸縮シブ型]	排ガス対策型(第1次基準値) 25t吊	供用日	0.048	1,392	

機労材集計リスト (機械)

工事名	R 2 企工 吉野川北岸工業用水道 鳴門配水本管接続口設置工事					
単価コード	名称	規格	単位	数量	金額	摘要
M000403022	ラフテレンクレーン[油圧伸縮ジブ型]	排出ガス対策型(第2次基準値) 25t吊	供用日	2.539	77,714	
M000433002	高所作業車[トラック架装・伸縮ブーム]	バスケット型 12m×200kg×2名	時間	0.9	2,322	
M000503031	ハイブローマ(単体)[油圧式・可変超高周波型]	排ガス型(第2次) 振り子式 473kN	供用日	0.247	21,347	
M000522027	油圧式杭圧入引抜機[エンジン式ユニット]	排ガス型(第1次) 圧入981～1471kN	供用日	2.539	230,856	
M000562007	超高压ポンプ	39.2MPa 100～130L/min	日	0.656	41,852	
M000593003	汚泥吸排車[トラック架装型]	積載質量8t 吸入管径φ75mm	供用日	0.276	11,169	
M000601003	ホーリングマシン[油圧式]	5.5kW級	日	0.656	4,106	
M000701015	モータクレーン[土工用・排ガス対策型(第2次)]	プレート幅3.1m	供用日	0.012	228	
M000801009	ロードローラ[マカダム・排ガス対策型(第2次)]	運転質量10t 締固め幅2.1m	供用日	0.013	177	
M000806001	ランマ	質量60～80kg	供用日	0.222	114	
M000907002	コンクリート圧砕装置(大割機)	開口幅735～850mm破砕力550～980kN	供用日	0.086	1,537	
M001161010	コンクリートカッター[ハキューム式・湿式]	切削深20cm級 プレート径φ56cm	供用日	0.065	355	
	合計額				617,938	

見積単価一覧表

工事名	R2企工 吉野川北岸工業用水道 鳴門配水本管接続口設置工事			
名称	規格	単位	単価	備考
ヘッダー管	SUS304Sch20S 350A × 2130L SUS304Sch20S 200A × 1440L	個	1,340,700	
1F短管	SUS304Sch20S 200A × 100L	個	230,600	
2F曲管	SUS304Sch20S 350A × 540L	個	415,000	
K形短管1号	φ 350 7.5KF	個	54,600	
緊急送水ホース	φ 200 × 2.5m 耐圧0.2MPa	個	405,700	
緊急送水ホース	φ 200 × 4.0m 耐圧0.2MPa	個	429,100	
緊急送水ホース	φ 200 × 5.0m 耐圧0.2MPa	個	453,500	
緊急送水ホース	φ 200 × 7.0m 耐圧0.2MPa	個	491,000	
フランジ接合材	SUS φ 350	個	24,600	
フランジ接合材	SUS φ 350/絶縁	個	96,500	

見積単価一覧表

工事名	R2企工 吉野川北岸工業用水道 鳴門配水本管接続口設置工事			
名称	規格	単位	単価	備考
フランジ接合材	SUS φ 200/絶縁	個	46,300	
メスネジアダプラー	φ 200	個	57,400	
ボール式補修弁	φ 200 × 400L キャップ式	個	754,300	
閉止フランジ	φ 350 × 7.5KF	個	150,400	
ダストキャップ	φ 200	個	28,400	
鉄蓋	φ 700 × 100H CVOS-70G-10L	個	156,000	
上部壁	φ 700 × 200A WO-70-200A	個	50,400	
中部壁	φ 700 × 300B NHVO-70-300B	個	38,200	
下部壁	φ 700 × 300C NHVO-70-300C	個	36,500	
底版	φ 700 × 40S NHVO-70-40S	個	31,000	

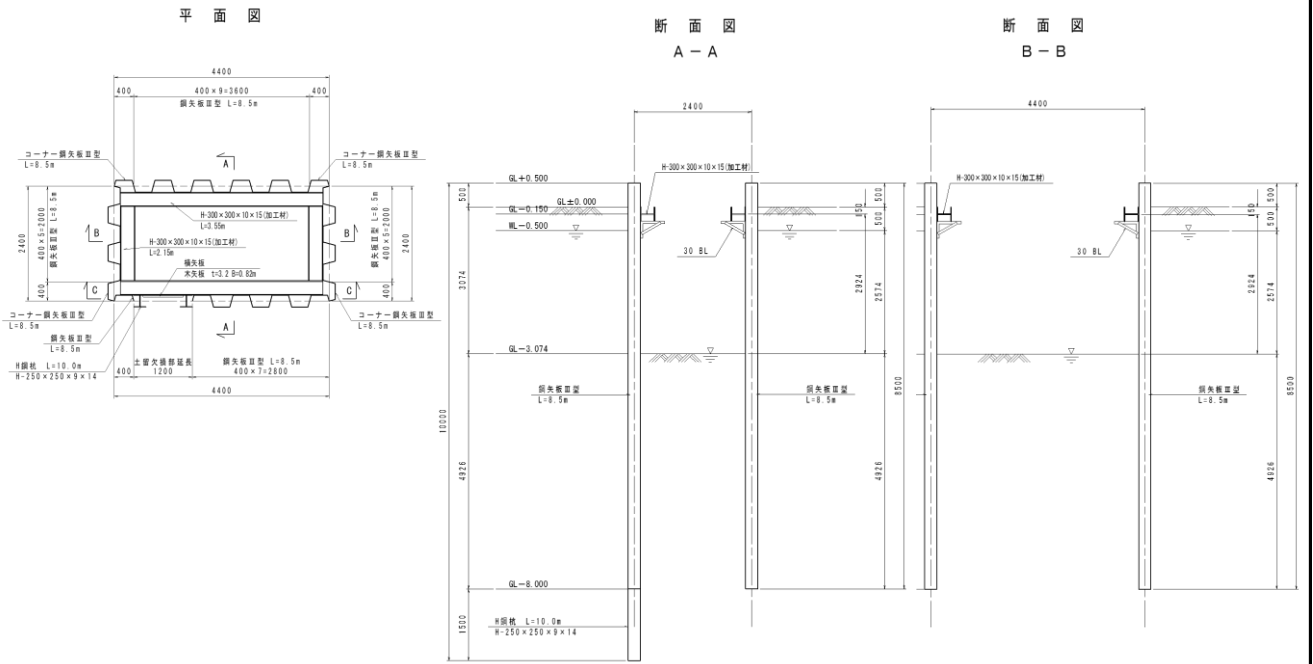
見積単価一覧表

工事名	R2企工 吉野川北岸工業用水道 鳴門配水本管接続口設置工事			
名称	規格	単位	単価	備考
処分費	As殻	m3	1,800	運搬距離 L=7.6km
処分費	建設汚泥	m3	12,100	
処分費	残土	m3	4,500	運搬距離 L=5.7km
木根等処分費	横矢板	式	8,170	運搬費を含む

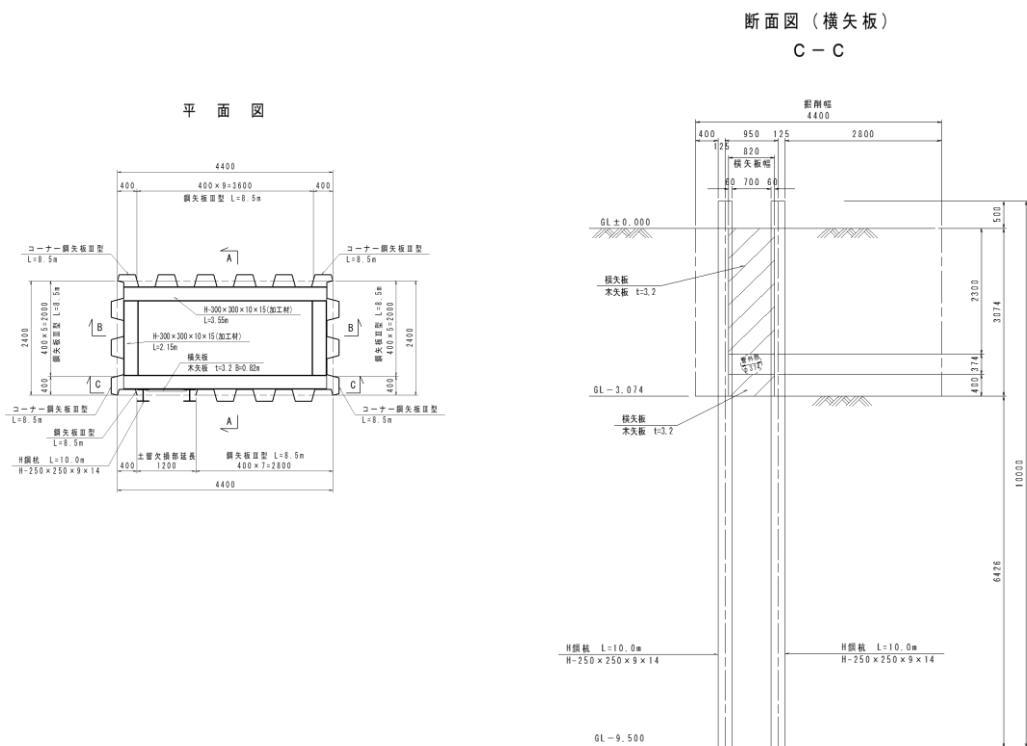
(レベル1) 工事区分
工業用水管φ350 土木数量

数量総括表

(レベル2) 工種	(レベル3) 種別	(レベル4) 細別	(レベル5) 規格	単位	数量	備考
仮設工	鋼矢板・H形鋼 土留工		(1.0式当たり数量)	式	1	
		油圧式圧入工	鋼矢板Ⅲ型,打込長9m以下	枚	31	
		油圧パイロハンマ 打込工	H形鋼H-250,打込長12m以下, 継施工1箇所	〃	2	
		油圧式引抜工	鋼矢板Ⅲ型,引抜長9m以下	〃	31	
		油圧パイロハンマ 引抜工	H形鋼H-250,引抜長12m以下	〃	2	
		鋼矢板賃料	鋼矢板Ⅲ型	t	15.90	矢板長8.5m
		H形鋼賃料	H-250*250*9*14	〃	1.44	
	仮設材設置・撤去工		(1.0式当たり数量)	式	1	
		切梁・腹起こし 設置撤去工	H-300*300*10*15	t	1.1	
		山留材賃料	H-300*300*10*15	〃	1.14	
		〃	副部材A	〃	0.25	
		〃	副部材B	〃	0.05	
		横矢板 設置・撤去工	木矢板 t=3.2cm	m ²	2.2	
		横矢板購入費	木矢板 t=3.2cm	m ³	0.07	
	水替工	ポンプ排水	排水量(40m ³ /h)作業時排水	日	20	
	交通管理工	交通誘導員B		人日	56	
	高圧噴射攪拌工 (単管工法)		(1.0式当たり数量)	式	1	
		注入設備 据付・解体工	単管工法	回	1	
		単管 高圧噴射攪拌工	杭径φ1000,砂質土N≤13	本	4	
		(1本当り数量) 削孔長	砂質土≤13	m	8.0	単管工法 1本当り数量
		注入長	砂質土≤13	〃	8.0	〃
		硬化材料		m ³	2.6	〃
		排泥運搬工	建設汚泥	〃	6.2	
		排泥処分工	建設汚泥	〃	6.2	

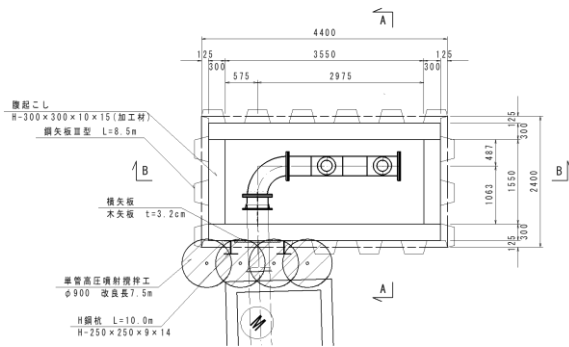


名称	規格	算式	単位	小計	合計
仮設土留工	(1.0式当たり)	鋼矢板 $N_{max} \leq 50$, 打込長9m以下, 継ぎ施工なし H形鋼 $N_{max} \leq 50$, 打込長12m以下, 継ぎ施工1箇所			
油圧式圧入工					
鋼矢板圧入工	Ⅲ型, 打込長8.0m	$((4.4 - 0.4 * 2) + (4.4 - 1.2) + (2.4 - 0.4) * 2) / 0.4$	枚	27.0	
	CⅢ型, 打込長8.0m	4 ※CⅢ型: コーナ-鋼矢板	"	4.0	31.0
油圧パイロハンマ打込工					
H形鋼打込工	H-250, 打込長9.5m	2	本		2.0
油圧式引抜工					
鋼矢板引抜工	Ⅲ型, 引抜長8.0m	$((4.4 - 0.4 * 2) + (4.4 - 1.2) + (2.4 - 0.4) * 2) / 0.4$	枚	27.0	
	CⅢ型, 引抜長8.0m	4	"	4.0	31.0
油圧パイロハンマ引抜工					
H形鋼引抜工	H-250, 引抜長9.5m	2	本		2.0
鋼矢板・H形鋼賃料	鋼矢板Ⅲ型	$(0.060 * 8.5) * 27$	t	13.770	
	コーナ-鋼矢板CⅢ型	$(0.0625 * 8.5) * 4$	"	2.125	15.895
	H形鋼 H-250*250	$(0.0718 * 10.0) * 2$	"		1.436

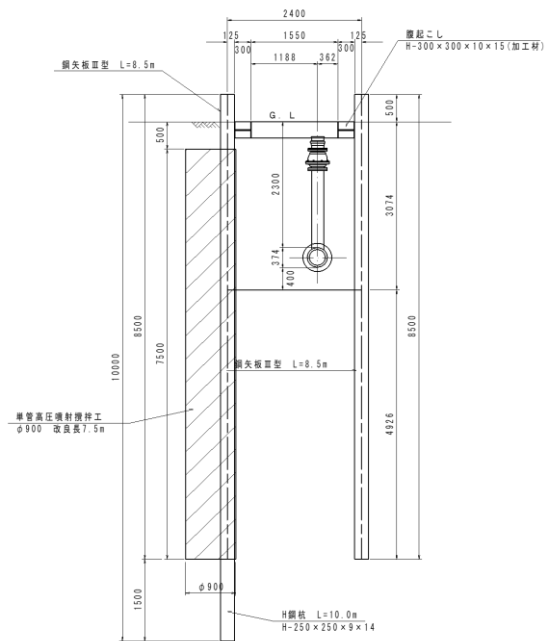


名称	規格	算式	単位	小計	合計
仮設材設置撤去工	(1.0式当たり)				
切梁・腹起し設置撤去	H-300x300x10x15(加工材)				
	100.0kg/m	$((4.400 - 0.125 * 2) * 2 + (2.400 - 0.125 * 2 - 0.30 * 2) * 2) * 0.100$	t		1.140
山留材賃料	H-300*300	1.140	t		1.140
副部材A		$1.140 * 0.22$	〃		0.251
副部材B		$1.140 * 0.04$	〃		0.046
横矢板設置・撤去	木矢板 t=3.2cm	$0.820 * (3.074 - 0.374)$	m ²		2.214
横矢板購入	木矢板 t=3.2cm	$(0.820 * (3.074 - 0.374)) * 0.032$	m ³		0.071

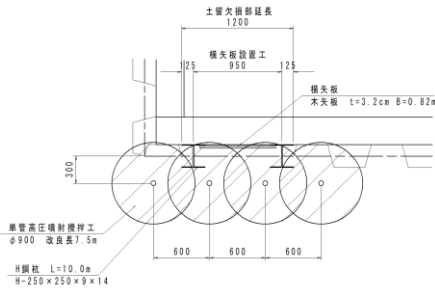
仮設平面図 S=1:50



A-A断面図 S=1:50

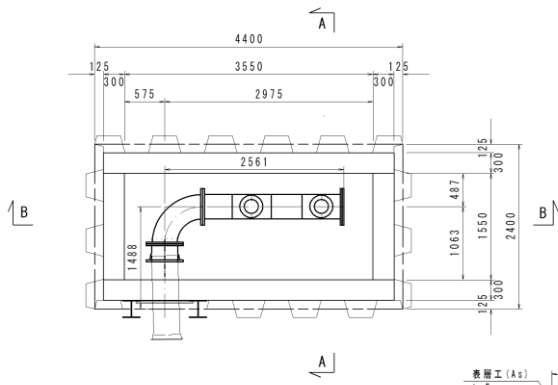


土留欠損部詳細図 S=1:30



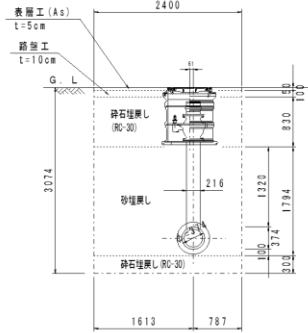
名称	規格	算式	単位	小計	合計
高圧噴射攪拌工	(1.0式当たり)	単管工法 φ800~φ1100mm 砂質土N≤13			
注入設備据付・解体	単管高圧噴射攪拌工		回		1.0
単管高圧噴射攪拌工	杭径φ900, 砂質土N≤13		本		4.0
(1本当り)	削孔長, 砂質土N≤13	8.500-0.500	m		8.0
	注入長, 砂質土N≤13	8.500-0.500	m		8.0
	硬化材料	※積算資料参照(使用数量は、土質と使用材料により決定すること)	m ³		2.57
硬化材料	<参考>		m ³		1.00
(1m ³ 当り)	セメント	高炉B	kg		760.0
	混和剤	NJA°ウタ°-同等品以上	kg		5.0
	水		L		748.0
排泥処分工		(硬化材量×排泥率)×本数 ※協会資料より			
(1式当り)		(2.57*0.6)*4	m ³		6.17

仮設平面図 S=1:50

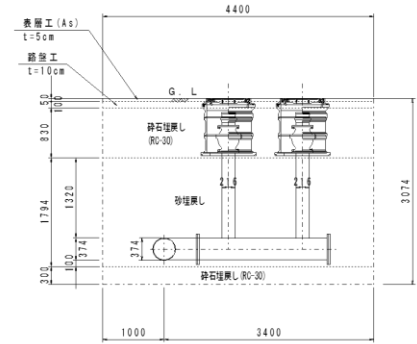


埋戻し復旧図 S=1:50

(A-A断面)

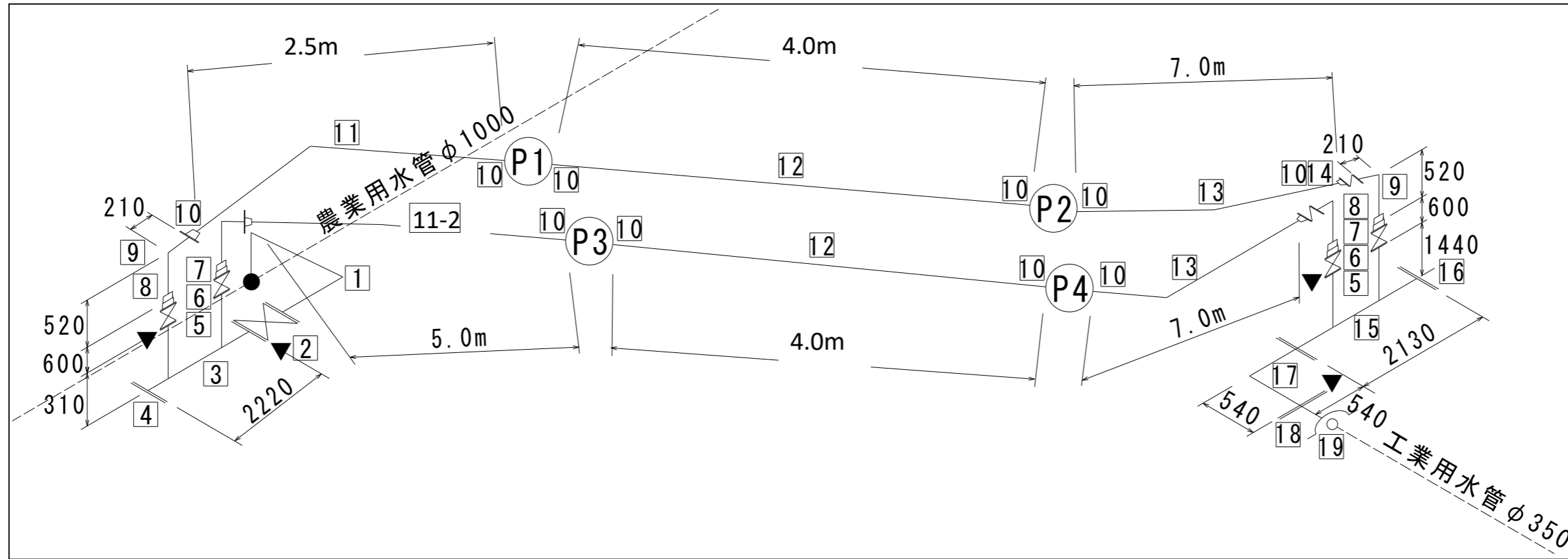


(B-B断面)



名称	規格	算式	単位	小計	合計
土工	(1.0式当たり)				
舗装切断工	As t=15cm以下	$(2.40+0.125*2)*2+(4.40+0.125*2)*2$	m		14.6
舗装版撤去	As t=10cm以下	$(2.40+0.125*2)*(4.40+0.125*2)$	m ²		12.32
残材処分工	As殻	$12.32*0.05$	m ³		0.62
床堀		$2.40*4.40*(3.074-0.050)$	m ³		31.9
碎石基礎工	RC-30	$2.40*4.40*(0.830+0.300)$	m ³	11.93	
		$-(0.880*0.580)*0.830*2$	〃	-0.85	11.1
砂基礎工	砂	$2.40*4.40*1.794$	m ³	18.94	
		$-(0.216*0.216*\pi/4)*1.320*2$	〃	-0.10	
		$-(0.374*0.374*\pi/4)*(1.488+2.561)$	〃	-0.44	18.4
残土処分工			m ³		31.9
舗装復旧工	As t=5cm	$(2.40+0.125*2)*(4.40+0.125*2)-0.88*0.58*2$	m ²		11.30
路盤工	t=10cm	$2.40*4.40-0.88*0.58*2$	m ²		9.54

配管数量計算書



No	品名	規格・寸法	材質	数量
1	不断水T字管	特殊上分岐管 φ1000 × φ300 7.5KF	SS400	1
2	水道用仕切弁	φ300 × 7.5KF	FCD	1
3	ヘッダー管	4F管300A × 200A 2220 / 310L 7.5KF	SUS304Sch20S	1
4	閉止フランジ	φ300 × 7.5KF	SUS304	1
5	補修弁	φ200 × 7.5KF	FCD	4(2)
6	1F短管	φ200 × 100L 7.5KF(片ネジ)	SUS304Sch20S	4(2)
7	継手	φ200メスネジアダプター	AL	4(2)
8	継手	φ200メスネジカップラー	AL	4
9	1F曲管	φ200 × 900 520 / 210L 7.5KF(片ネジ)	SUS304Sch20S	4
10	継手	φ200フランジフェルール 7.5KF(クランプバンド付)	SUS304	4
11	ホース	φ200サクシオンホース × 2.5m		1
11-2	ホース	φ200サクシオンホース × 5.0m		1
12	ホース	φ200フレキシブルホース × 4.0m		2
13	ホース	φ200サクシオンホース × 7.0m		2
14	逆止弁	φ200急閉鎖型 7.5KF	FC200	2

No	品名	規格・寸法	材質	数量
15	ヘッダー管	4F管350A × 200A 2130 / 1440L 7.5KF	SUS304Sch20S	1
16	閉止フランジ	φ350 × 7.5KF	SUS304	1
17	2F曲管	φ350 × 900 540 / 540L 7.5KF	SUS304Sch20S	1
18	短管1号	φ350(K型)7.5KF	FCD	1
19	離脱防止押輪	φ350(K型)	FCD	1
	フランジ接合材	φ350 7.5KF	SUS	2
▼	フランジ接合材	φ350 7.5KF	SUS / 絶縁	1
	フランジ接合材	φ300 7.5KF	SUS	2
▼	フランジ接合材	φ300 7.5KF	SUS / 絶縁	1
	フランジ接合材	φ200 7.5KF	SUS	10
▼	フランジ接合材	φ200 7.5KF	SUS / 絶縁	4(2)
	本工事 使用材料	赤字		